

### Manual de Usuario

Este sensor permite detectar ocupación de áreas por movimiento utilizando tecnología infrarrojo pasivo (PIR).

Posee un fotocontrol que inhibe el encendido de la carga cuando el nivel de iluminación del entorno sea superior al valor indicado. Incluye la **función de encendido y apagado** desde la tecla.

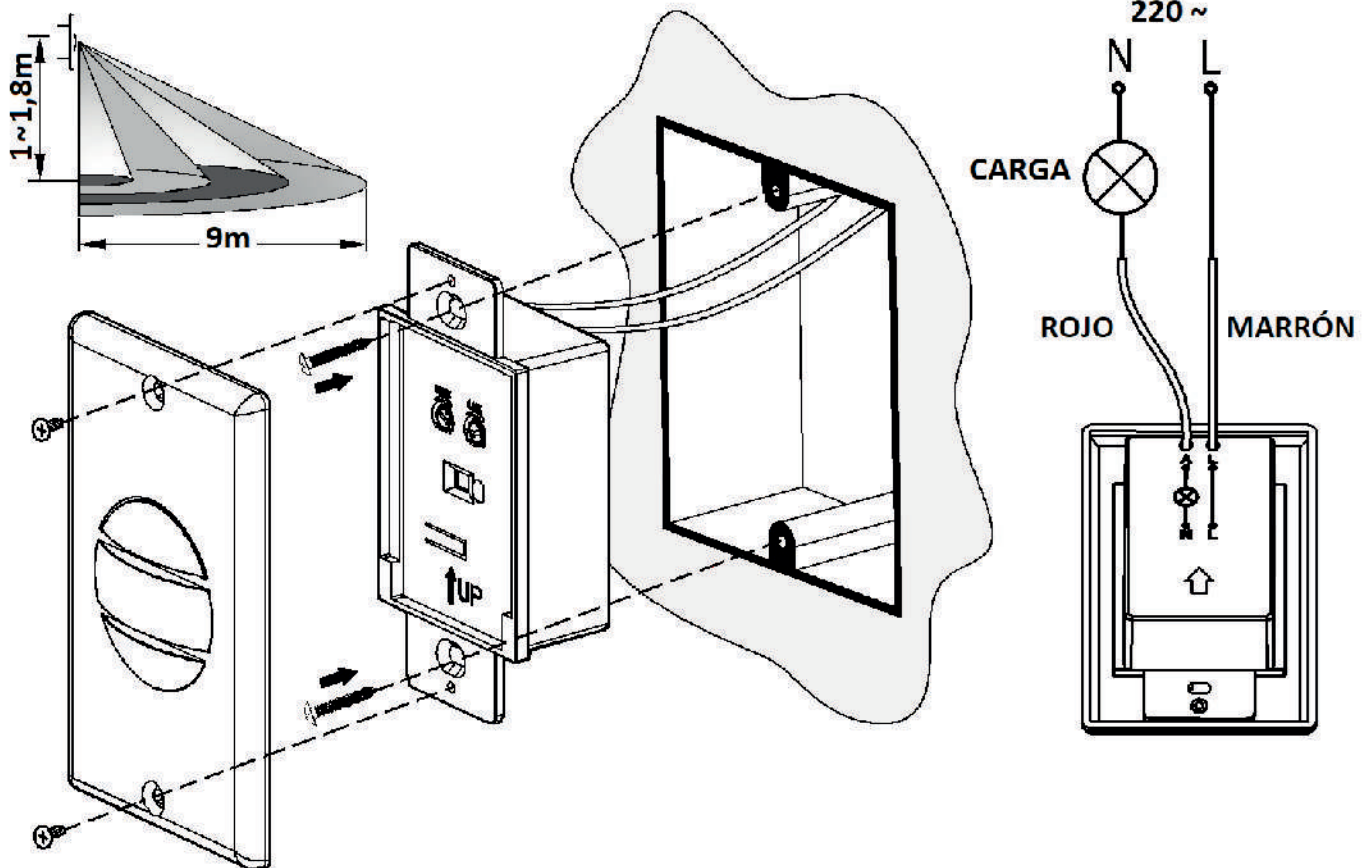
#### PROCEDIMIENTO PARA LA INSTALACIÓN

- 1 Quite los dos tornillos pequeños y retire la cubierta
- 2 Conecte los cables como se indica en la figura
- 3 Atornille el sensor a la caja con los tornillos largos
- 4 Atornille la cubierta con los dos tornillos pequeños



#### IMPORTANTE

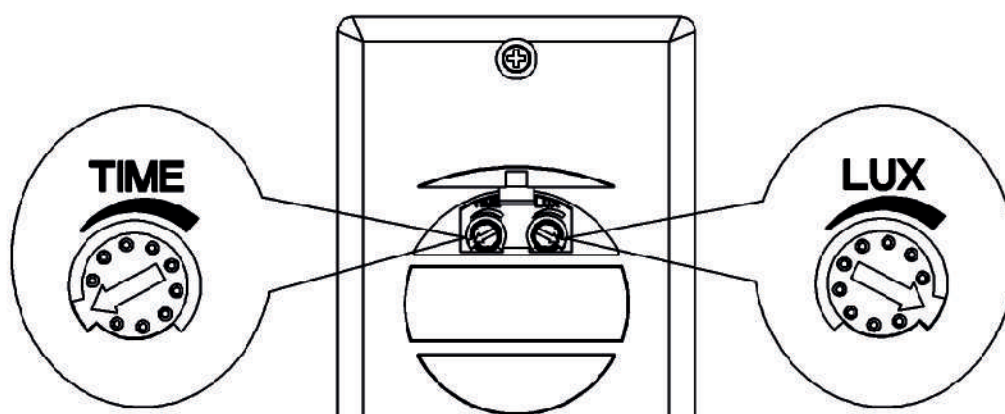
- Dado que el sensor PIR responde a cambios de temperatura, evite orientarlo hacia objetos muy reflectivos (como espejos o superficies muy pulidas), cerca de fuentes de calor (como ventanas, aires acondicionados o luces), que se muevan con el viento (como cortinas o plantas altas) o puertas de acceso / ascensores.
- El sensor PIR requiere unos 30 segundos de estabilización desde la conexión de la alimentación para comenzar a detectar.
- Personas moviéndose en sentido transversal son detectadas más fácilmente que hacia o desde el sensor.



## CARACTERÍSTICAS TÉCNICAS

Tensión de alimentación	220 VCA; 50Hz
Instalación	Montaje en caja a 1 - 1,8 m <span style="float: right;">Uso interior</span>
Carga Máxima	Incandescentes y halógenas: 300W Fluorescentes, compactas y LEDs: 150W
Angulo de detección doble	160°
Velocidad de movimiento detectado	0,6 - 1,5 m/s
Alcance	9 m (a 24°C de temperatura ambiente)
Tiempo de encendido	10 ± 3 seg - 7 ± 2 min reseteable con cada detección
Umbral fotoeléctrico	3 - 2000 Lux ajustable
Rango de trabajo	-20°C - +40°C / Humedad menor al 93%
Consumo propio	< 0,5 W

## AJUSTES



### TIEMPO

Regula el tiempo que la luz permanece encendida después de la última detección. Con cada nueva detección el tiempo resetea a cero. Se recomienda setear el tiempo al mínimo para caminar la zona y verificar el área de cobertura.

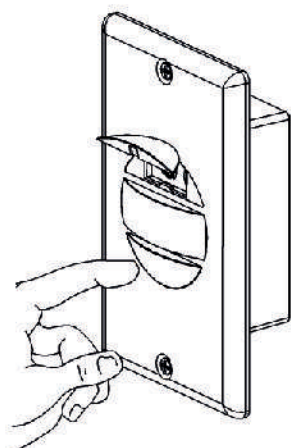
**NOTA:** Una vez que la luz apagó tarda aproximadamente un segundo en poder volver a detectar.

### UMBRAL FOTOCONTROL

El umbral de luz a partir del cual entra o sale de servicio el sensor de movimiento puede regularse entre 3 y 2000 Lux aumentando en sentido horario.

☀ Girando la perilla totalmente en sentido horario el sensor funcionará prácticamente todo el día.

**NOTA:** Gire completamente en sentido horario para realizar la caminata de verificación del área de detección.



## FUNCIÓN DE ENCENDIDO Y APAGADO

- Mantenga la tecla presionada por 3 segundos para mantener permanentemente encendida la carga.
- Presione la tecla una vez para apagar la carga e ignorar al sensor de movimiento.
- Vuelva a presionar la tecla para volver a encender la carga cuando se detecte movimiento.