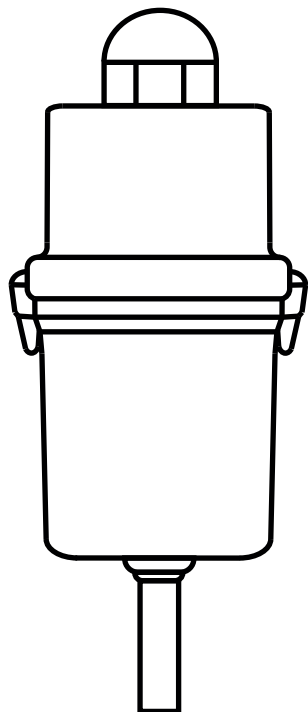


KEEPON



PROTECTOR CONTRA TRANSITORIOS

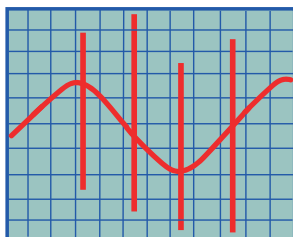
W1

DATOS TÉCNICOS

- 220V (50Hz)
- Tipo 2 // Iimp: 5KA (8/20uSec)
- Uoc: 10KV
- L-N; L-T; N-T Up: 1200V
- L-N Uc: 400VCA (50Hz)
- L-T; N-T Uc: 450VCA (50Hz)
- I sal. máx.: 2A
- Pot. máx.: 440W

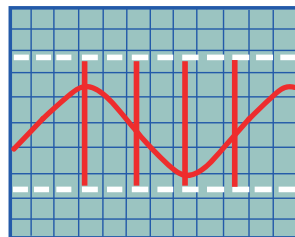
DISMINUYE COSTOS DE MANTENIMIENTO
SENCILLA INSTALACIÓN DEL PRODUCTO
AUMENTA LA VIDA ÚTIL DE LOS EQUIPOS

SUPRESIÓN DE TRANSITORIOS



ANTES

Los transitorios de alta tensión se superponen a la tensión de alimentación.



DESPUÉS

El supresor de transitorios limita los picos de alta tensión a un nivel seguro protegiendo los dispositivos.

DESCRIPCIÓN

Los protectores de transitorios conocidos como SPD (surge protection device) son dispositivos desarrollados especialmente para asegurar una larga vida a aparatos electrónicos en uso exterior o en ambientes severos con energía reactiva.

Absorben y derivan a tierra los transitorios originados por rayos, inducciones y energías liberadas en conmutaciones

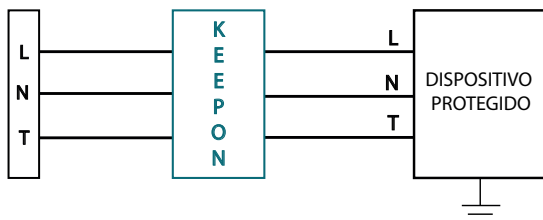
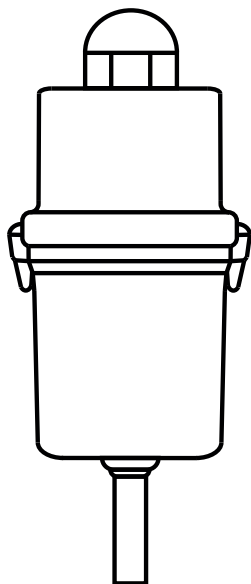
APLICACIONES TÍPICAS

- Iluminación LED
- Iluminación deportiva
- Iluminación Industrial/comercial
- Cartelería de vía pública
- Tableros de Semaforización
- Luminarias importadas de baja calidad
- Equipos electrónicos en general

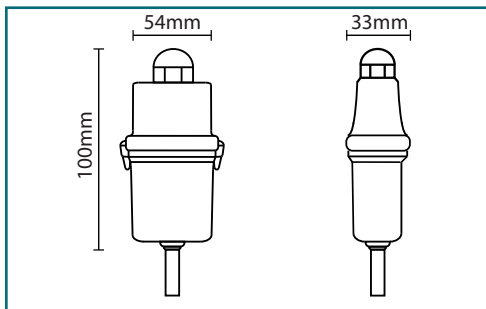
KEEPON

DISMINUYE COSTOS DE MANTENIMIENTO
SENCILLA INSTALACIÓN DEL PRODUCTO
AUMENTA LA VIDA ÚTIL DE LOS EQUIPOS

ESQUEMA DE CONEXIÓN



CONEXIÓN SERIE - AL FIN DE SU VIDA ÚTIL
DESCONECTA LA CARGA



PROTECTOR
CONTRA TRANSITORIOS
DE LÍNEA Y TORMENTAS
ATMOSFÉRICAS

CAUSAS DE TRANSITORIOS

- En las líneas eléctricas es normal que se presenten transitorios de tensión debidos a conexiones y desconexiones de cargas con energía reactiva
- Las tormentas eléctricas por efecto indirecto de los campos electromagnéticos que generan, inducen en los cables transitorios de tensión de decenas de kilo volts
- En tendidos aéreos se producen descargas de energía electrostática hacia los conductores de cobre. Muchas veces la propia acción del viento en climas secos genera esta carga.
- La pérdida de neutro en una instalación polifásica puede producir tensiones altas entre Fase y Neutro de una fase individual.
- Las altas corrientes de tierra que se producen cuando un rayo es tomado por un pararrayos cercano pueden producir una alta diferencia de potencial entre tierra y neutro.